

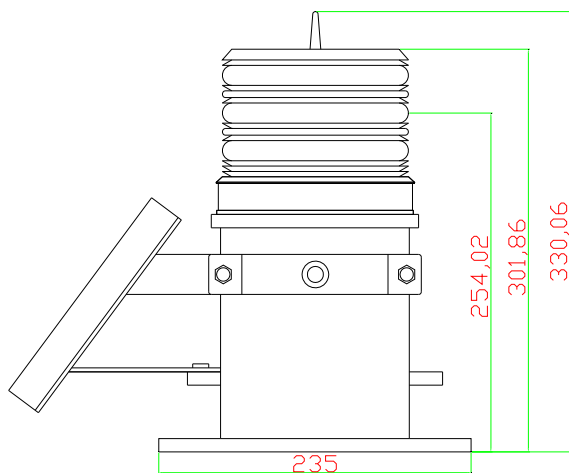


YUKUANG 太陽能外置式 LED 導航燈

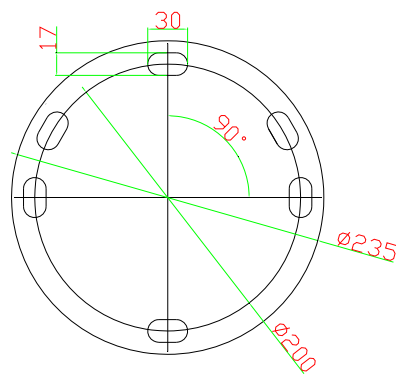
型號	SL300A-12361R-055-4N	
一、本體：		
燈體與電池室	鋁合金製控制箱體。	
高度(含燈具)	約 345mm(含防鳥針)	
焦距面高	約 254mm	
尺寸	L427mm*W235mm*H330mm。	
底座直徑	235mm，固定孔直距 200mm。	
二、燈具：LED 專用燈具(符合 IALA 規範)		
工作電壓	DC12V	
功率瓦數	3.6W	
電流	0.3Ah	
光源	高亮度發光二極體(LED)。	
光色	紅，綠，黃(符合 IALA 標準)。	
燈質	4 秒 1 閃(0.5 秒明，3.5 秒滅)。	
點燈方式	自動感光，晝閉夜啓。	
固定光強	42.5 cd	
公稱光程	T=0.74 時 4.2 浬。	
水平發散角	360 度。	
垂直發散角	9 度。	
透鏡	非球面透鏡， ϕ 140 mm，360 度圓型焦點透鏡。 (ASPHERICAL METHACRYLATE LENS)	
透鏡材質	PC 聚碳酸脂工程塑膠，經 UV 防紫外線處理以防龜裂。	
防護等級	IP68	
三、蓄電池	12V5Ah 密閉式免保養鉛酸電池 1 只。 (在電池飽和狀態下，連續陰雨 8 日仍可正常發光)	
四、太陽能電池	多晶矽或單晶矽。 最大功率 5W。	
五、系統控制器	蓄電池過充保護。	



YUKUANG 太陽能外置式 LED 導航燈



12V5A, 太陽能板5W



安裝尺寸