

# 業界首創實現 4 攝像頭模具監控

通過高精度監控注塑成型過程來預防模具損傷。

# USHIO



Ushio Lighting Co., Ltd. 是 Ushio 集團的成員，是日本業內第一家帶四個攝像頭（專利申請中）監控實現，塑料和壓鑄成型模具監控裝置“PLUS-E”的 PE-700 型號將於 2021 年 10 月開始海外銷售。

Ushio Lighting 完成了 PE-700 機型，為與時俱進的社會和用戶需求提供解決方案。

該產品的主要新功能和增強功能如下：

1. 4 組照相機對應。
2. 0.012 秒監控影像數位化處理計算。
3. 標配各種通訊接口

此外，與傳統型號一樣，所有操作都可以在主機器的觸控屏幕上進行操作。

因此，用戶可以避免成型機昂貴的模具損壞，同時享受材料和設備生產運行周期時間的損失，以降低生產製造成本的優勢。



產品主要特點:

### 一. 實現 4 個照相機監視對應

隨著對射出成型品質要求的提高，我們最多使用四個照相機進行多方位角度的取像，以滿足一次過程中多個監控和檢查的需求。

這使得可以檢查用於大型產品和外部零件的小型複雜模具或大型模具。

另外，隨著模具的複雜化和精密化，缺料（成型品的一部分未完全填充的現象）、分型面（公母模具）等產品檢查。由於對監控的需求增加，所以使用 4 個照相機進行檢查是有需要的。

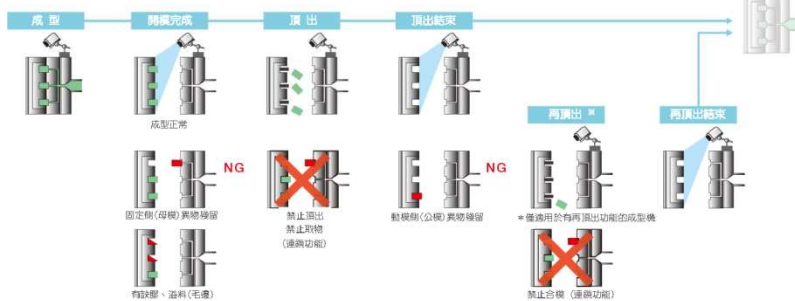


### 二. 0.012 秒影像監控數位化處理計算

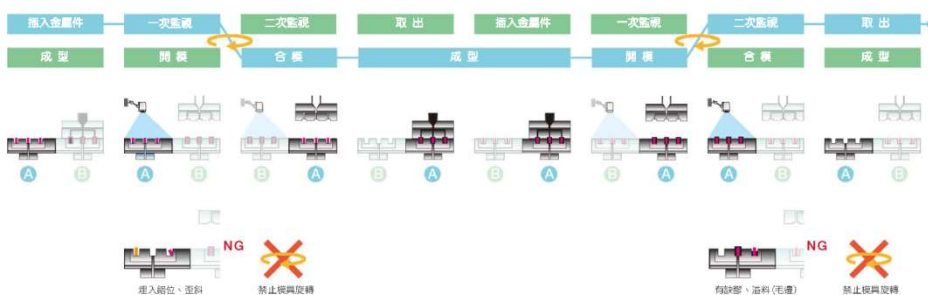
通過安裝最新的設備和內存，可以在 0.012 秒或更短的時間內使用全彩色高解析（200 萬像素）的清晰圖像進行各種影像處理，實現 2 秒內成型周期的監控。

此外，可以使用多個參考圖像同步進行監控，因此可以避免誤報警和不當損傷。

#### ◆ 射出成型



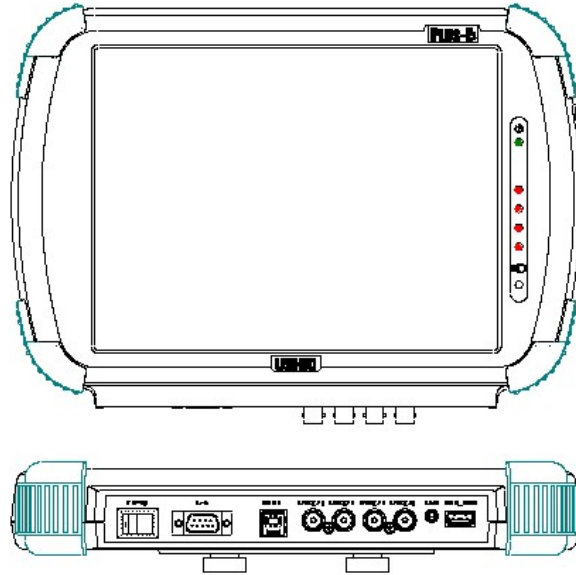
#### ◆ 立式嵌入成型



### 三. 配備各種通訊接口

有許多通訊端子以及 LAN 和 USB 端子，可以很容易地連接到許多以前難以連接的外部設備，例如成型機，從而加強了連鎖通訊。

此外，由於需要加強管理，包括成型產品的可追溯性。例如，高要求的精密模具，可以通過監控設備進行量化並保存為數據。



### 四. 世界標準

認證 FCC CLASS-A 和 KC 進行海外銷售。除了基本標準對應日、英、中、韓語言外，還具有支援其他用語的擴展能力。

#### 主要用途

- 電子/電氣/精密設備零件 ( 窄間距連接器、智慧手機、數位相機零件等 )、汽車零件 ( 線束連接器、電氣零件、內飾配件等 )、家用電器/AV 產品、書寫工具的塑料成型、醫療器材等成型過程中產品的模具監控。
- 壓鑄成型品成型過程中的模具監控。

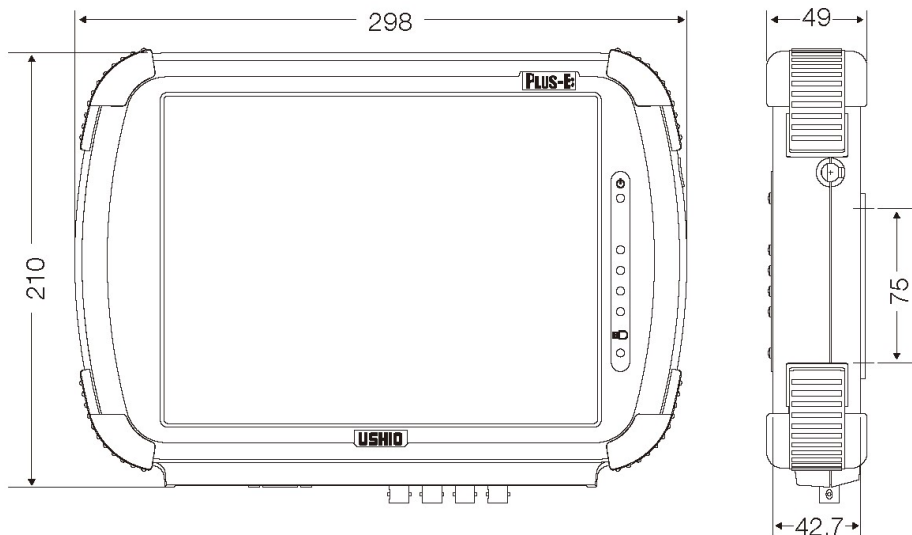
## 主要規格

-電源：DC24V /1.5A

-功耗：36W

-外部尺寸：298 (W) x 210 (D) x 49 (H) mm \*不包括突出部分

-質量：1.4kg



## 功能說明：

PLUS-E PE-700	
照相機畫素	Full-HD 彩色 1920 X 1080
影像處理時間	0.012 sec
螢幕顯示器	10.4" XGA LCD
照相機	1/2.8" COMS (支援紅外線用)
照相機連接數	四台
操控方式	電阻式觸控面板 (附觸控筆)
語言選擇	英文/日文/中文/韓文
監視方式	彩色/黑白/紅外線
模具型式	標準、轉盤式(兩模具、三模具)
監視條件	一次監視、二次監視、三次監視
區域設定數	最多 30 區、20 角
區域設定	有效區(產品、面)、無效區
動畫記錄	追加 DVR 錄像裝置 (保存 NG 前後 5 s 動畫)