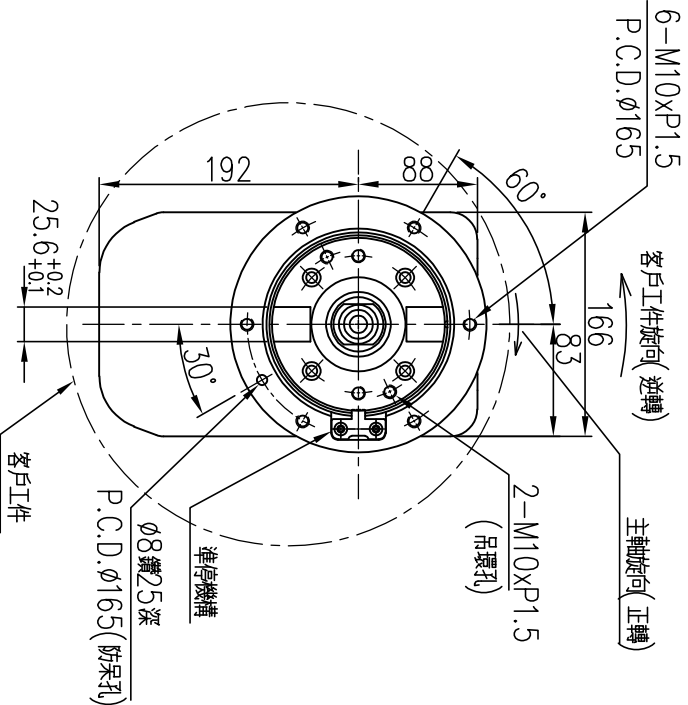
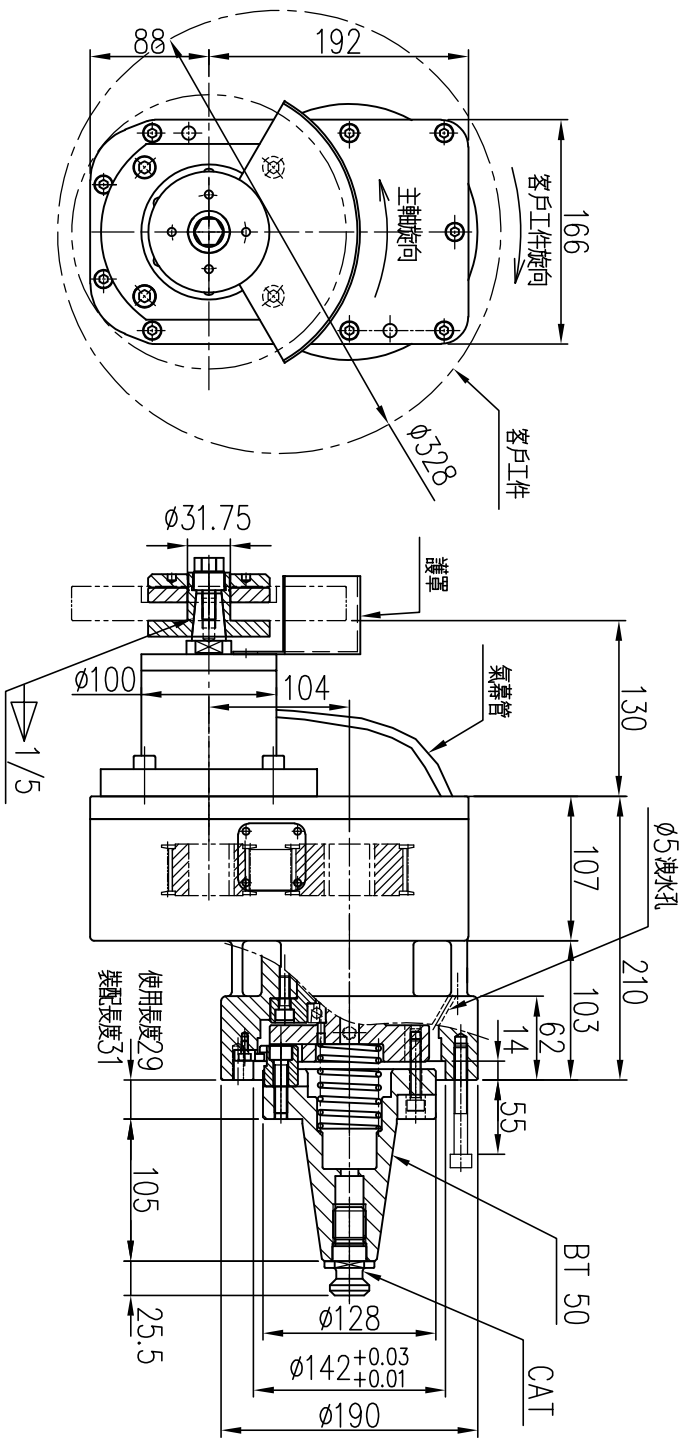
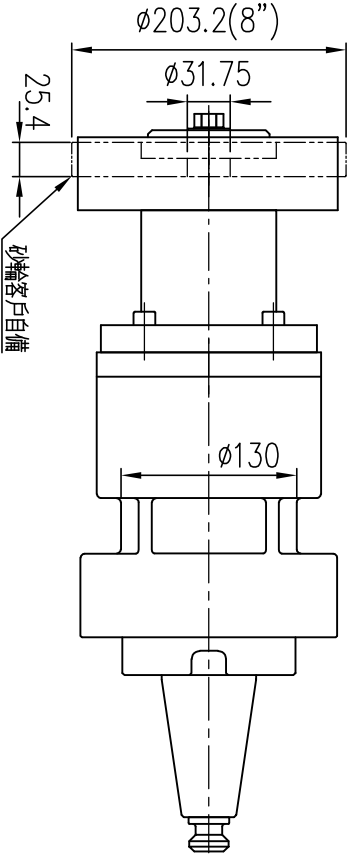


減速比	1:1.5
最大扭矩	1000 N.m
最大馬力	38kw
最高轉速	3500rpm
主軸轉向	正轉
客戶工件轉向	逆轉



C13 研磨機外型圖														
編號	更改	內容	容	更改者	日期	審核	料號	名稱	材	質數	量	機	種	編
一般公差	公稱尺寸	1~4	4~16	16~63	63~250	250~1000	製圖	楊富家	孫玉玫	2024.10.21	2024.10.21	第三角法	比例	1:6
圖號	圖號	圖號	圖號	圖號	圖號	圖號	圖號	圖號	圖號	圖號	圖號	圖號	圖號	圖號
C13	C13	C13	C13	C13	C13	C13	C13	C13	C13	C13	C13	C13	C13	C13

功陽精機股份有限公司

C13-MM-04