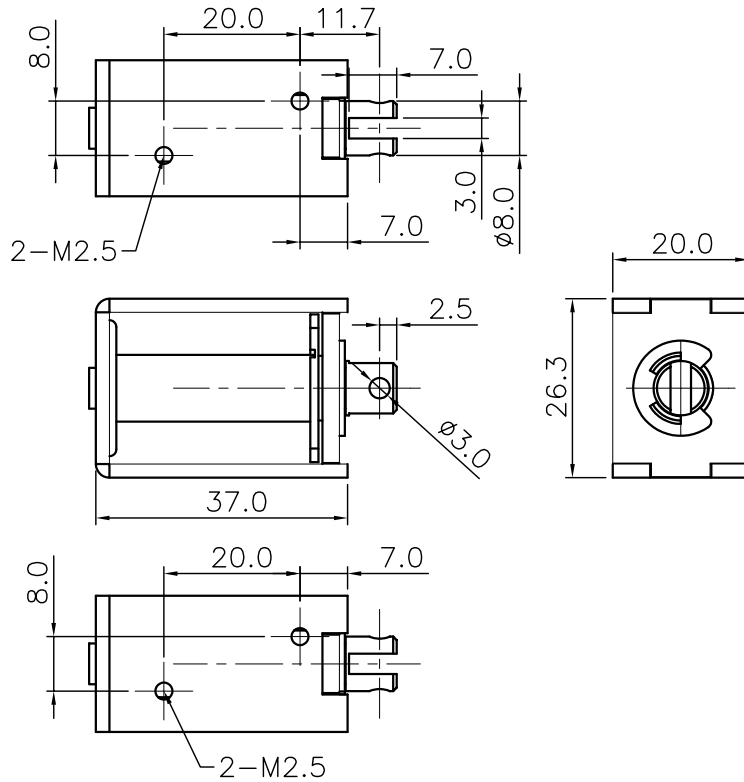




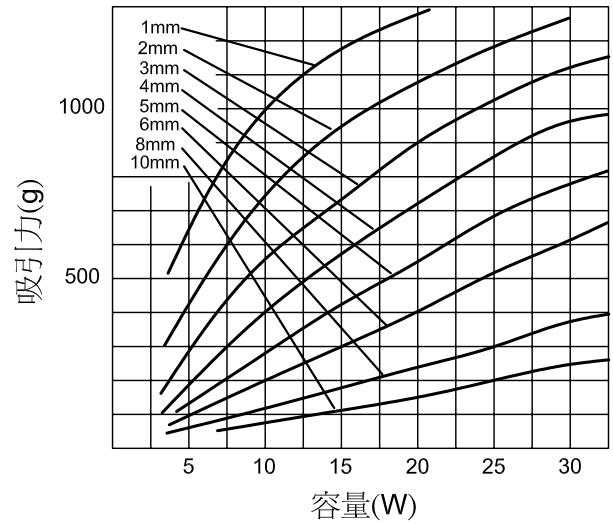
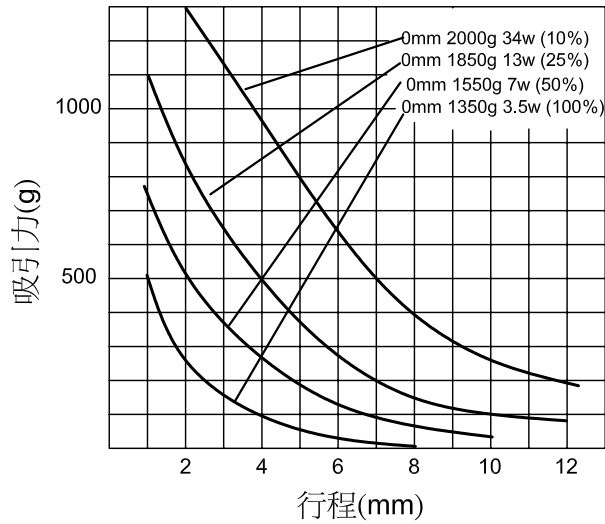
# CS 0837

## 直流電磁吸鐵



行程 / 吸引力

容量 / 吸引力



總重量(g)		通電率	100%	50%	25%	10%	
軸心重量(g)		通電時間(秒)	∞	100	36	7	
型號	阻抗 (Ω)	消耗電力(W)	3	7	14	34	
CS 0837-6	10.6	輸入條件	電壓(V)	6	8.5	12	19
			電流(A)	0.6	0.8	1.1	1.8
CS 0837-12	42.2		電壓(V)	12	17.0	24	38
			電流(A)	0.28	0.4	0.57	0.9
CS 0837-24	169		電壓(V)	24	34	48	76
			電流(A)	0.14	0.2	0.28	0.45
CS 0837-48	678	電壓(V)	48	68	96	152	
		電流(A)	0.07	0.1	0.14	0.22	