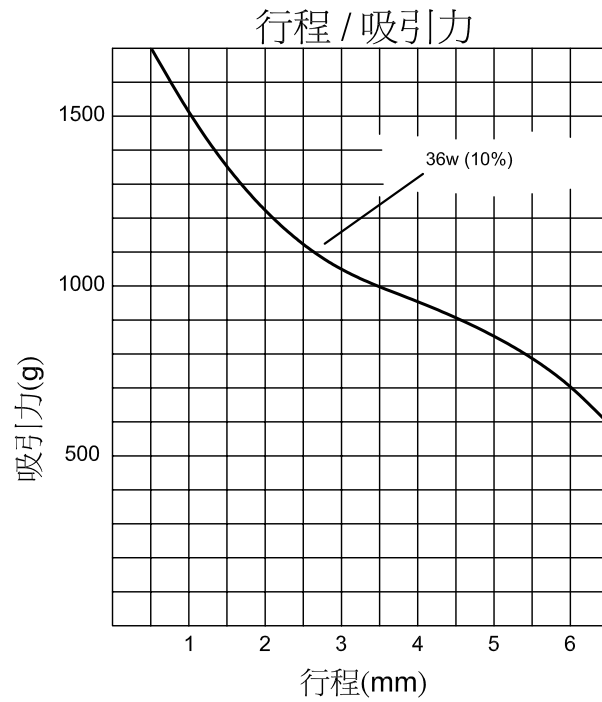
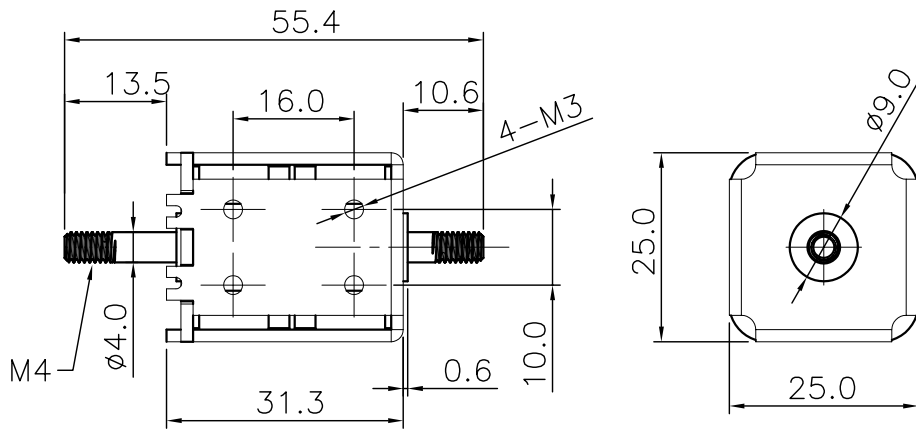




CSK 0930

直流電磁吸鐵



| 型號 | 阻抗 (Ω) | 消耗電力(W) | 36 |
|-------------|--------|---------|-----|
| CSK 0930-6 | 1 | 電壓(V) | 6 |
| | | 電流(A) | 6 |
| CSK 0930-12 | 4 | 電壓(V) | 12 |
| | | 電流(A) | 3 |
| CSK 0930-24 | 16 | 電壓(V) | 24 |
| | | 電流(A) | 1.5 |