

证书号第 3942476 号



外观设计专利证书

外观设计名称：电阻器

设计人：郑文祺

专利号：ZL 2016 3 0172000.X

专利申请日：2016 年 05 月 10 日

专利权人：育超电工股份有限公司

授权公告日：2016 年 11 月 23 日

本外观设计经过本局依照中华人民共和国专利法进行初步审查，决定授予专利权，颁发本证书并在专利登记簿上予以登记。专利权自授权公告之日起生效。

本专利的专利权期限为十年，自申请日起算。专利权人应当依照专利法及其实施细则规定缴纳年费。本专利的年费应当在每年 05 月 10 日前缴纳。未按照规定缴纳年费的，专利权自应当缴纳年费期满之日起终止。

专利书记载专利权登记时的法律状况。专利权的转移、质押、无效、终止、恢复和专利权人的姓名或名称、国籍、地址变更等事项记载在专利登记簿上。



局长
申长雨

申长雨





(12)外观设计专利

(10)授权公告号 CN 303931012 S

(45)授权公告日 2016.11.23

(21)申请号 201630172000.X

(22)申请日 2016.05.10

(73)专利权人 育超电工股份有限公司

地址 中国台湾新北市

(72)设计人 郑文祺

(74)专利代理机构 北京科龙寰宇知识产权代理

有限责任公司 11139

代理人 孙皓晨

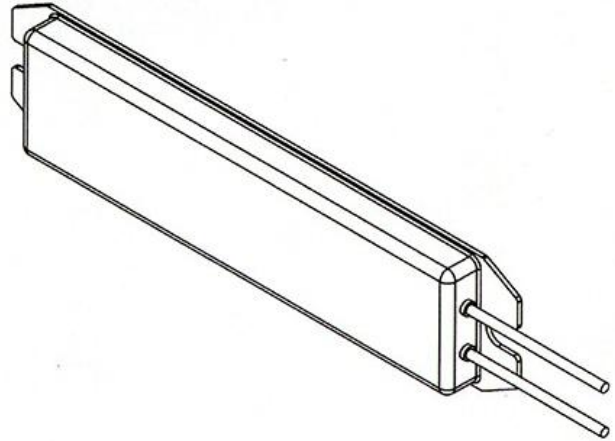
(51)LOC(10)CI.

13-03

图片或照片 7 幅 简要说明 1 页

(54)使用外观设计的产品名称

电阻器



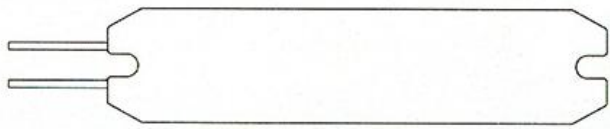
立体图



主视图



俯视图



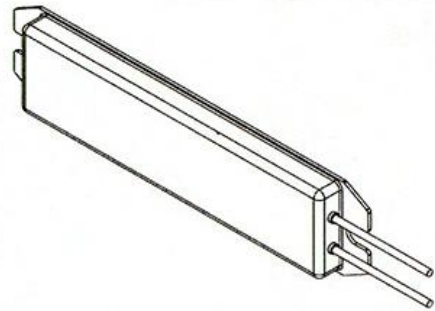
后视图



仰视图



左视图



立体图



右视图

1. 本外观设计产品的名称:电阻器。
2. 本外观设计产品的用途:本外观设计为一种用以控制电路的电压和电流比例的电阻器。
3. 本外观设计产品的设计要点:本外观设计产品的设计要点在于产品的形状。
4. 最能表明本外观设计设计要点的图片或照片:立体图。